

Verderdos

VE Dual pH-Cl Panel



VE DUAL pH/CL Panele sind eine kompakte und effiziente Komplettlösung für die Überwachung und Regulierung des pH- und Chlor-Wertes im Poolwasser. Die Panele beinhalten einen Controller mit integrierten Pumpen, Sonden, Messzellenaufnehmer und weiteres Equipment.

Ihr Nutzen

- Controller mit integrierten elektromagnetischen Dosierpumpen
- Echtzeit-Anzeige der Wasserwerte
- LCD-Anzeige mit Hintergrundbeleuchtung
- Inkl. Sonden, Messzellenaufnehmer, Schuko-Stecker, Impfventil, Filter, etc.
- Alarm bei Überdosierung
- Start-Verzögerung
- Passwortschutz verfügbar
- Einfache Bedienung
- Fördermengenanzeige in %
- 3 Betriebsarten: Konstant, AN/AUS, Proportional
- 4 Menüsprachen
- Potentialfreier Kontakt (Alarm-Relais)
- Automatische Wasseraufbereitung inkl. pH- und Cl-Wert-Regulierung
- Schutzklasse IP65
- Möglichkeit der Temperaturkompensation
- Inkl. Eingang für Niveauschalter
- Inkl. Strömungsschalter

Werkstoffe

Werkstoffe	Standard	Optional
Pumpenkopf	PVDF	PP
Ventilkugeln	Pyrex	Keramik, PTFE, SS 316
Membran	PTFE	-
Anschlüsse	PVDF 1/2"	PP 1/2"
Dichtungen	FKM (Viton®)	EPDM (Dutral®)
Ventilsatz	PVDF 4 x 6	PP 4 x 6
Fußventil	PVDF 4 x 6 (Kugelventil)	PP 4 x 6 (Lippenventil)
Impfstelle	PVDF 4 x 6 (Kugelventil)	PP 4 x 6 (Lippenventil)
Ansaugschlauch	PVC 4 x 6	PVDF 4 x 6
Förderschlauch	PE 4 x 6	PVDF 4 x 6



Verderdos

VE Dual pH-CI Panel



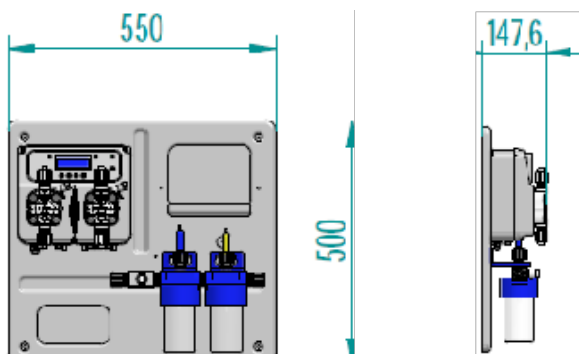
Technische Daten

Spezifikation	Standard-Sonden				
	pH-Sonden				CI-Sonde
	PRO-PH	PRO-G-PH	PRO-P-PH	PRO-H-PH	
Messbereich	0 ÷ 14	0 ÷ 14	0 ÷ 14	0 ÷ 14	0 ÷ 999
Messgenauigkeit	0.01	0.01	0.01	0.01	0,1
Empfohlene Umströmungsmenge	40 l/h	40 l/h	40 l/h	40 l/h	40 l/h
Gehäuse	Epoxy	Glas	Epoxy	Glas	Plexiglas
Elektrode	Platin	Platin	Platin	Platin	Kupfer/Platin
Max. Temperatur	60°C	80°C	50°C	130°C	60°C
Anschluss	BNC	BNC	BNC	BNC	HTC
Kabellänge	1 m	1 m	1 m	1 m	1 m
Max. Druck	2 bar	2 bar	2 bar	6 bar	2 bar

Im Lieferumfang enthaltener Standard-Installationskit:

Impfstelle	PVDF-Fußventil mit Kugelventil	Förderschlauch 2 m PE 4x6	Ansaugschlauch 2 m PVC 4x6	Entlüftungsschlauch 1,5 m PVC 4x6

Abmessungen (in mm)



VE_Dual_pH_chlorine_panel_rev01_2017_DE_(eu)



Bei weiteren Fragen und/oder benötigten Hilfestellungen, zögern Sie nicht den für Sie zuständigen Vertriebspartner unter www.verderliquids.com zu kontaktieren.